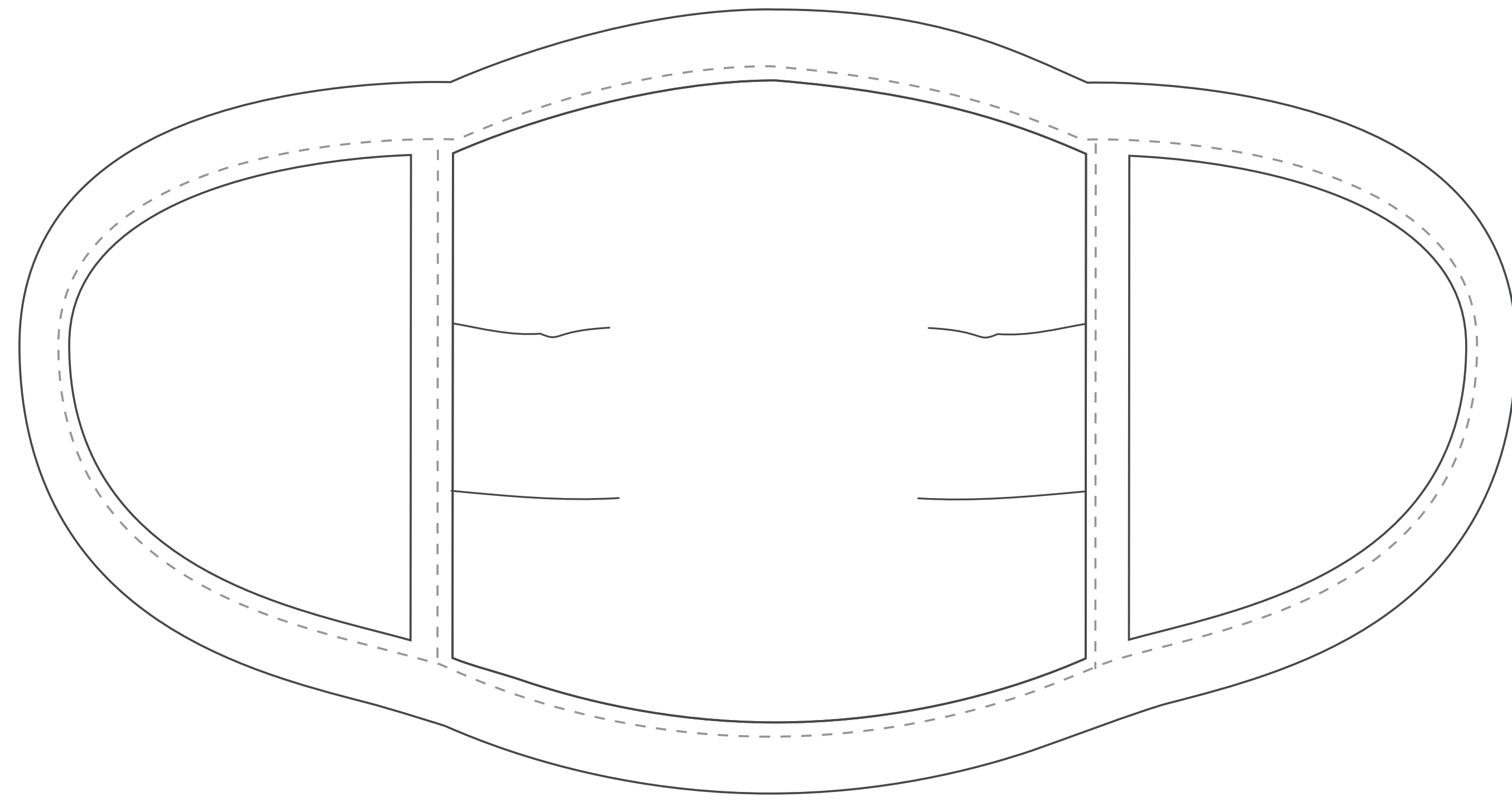


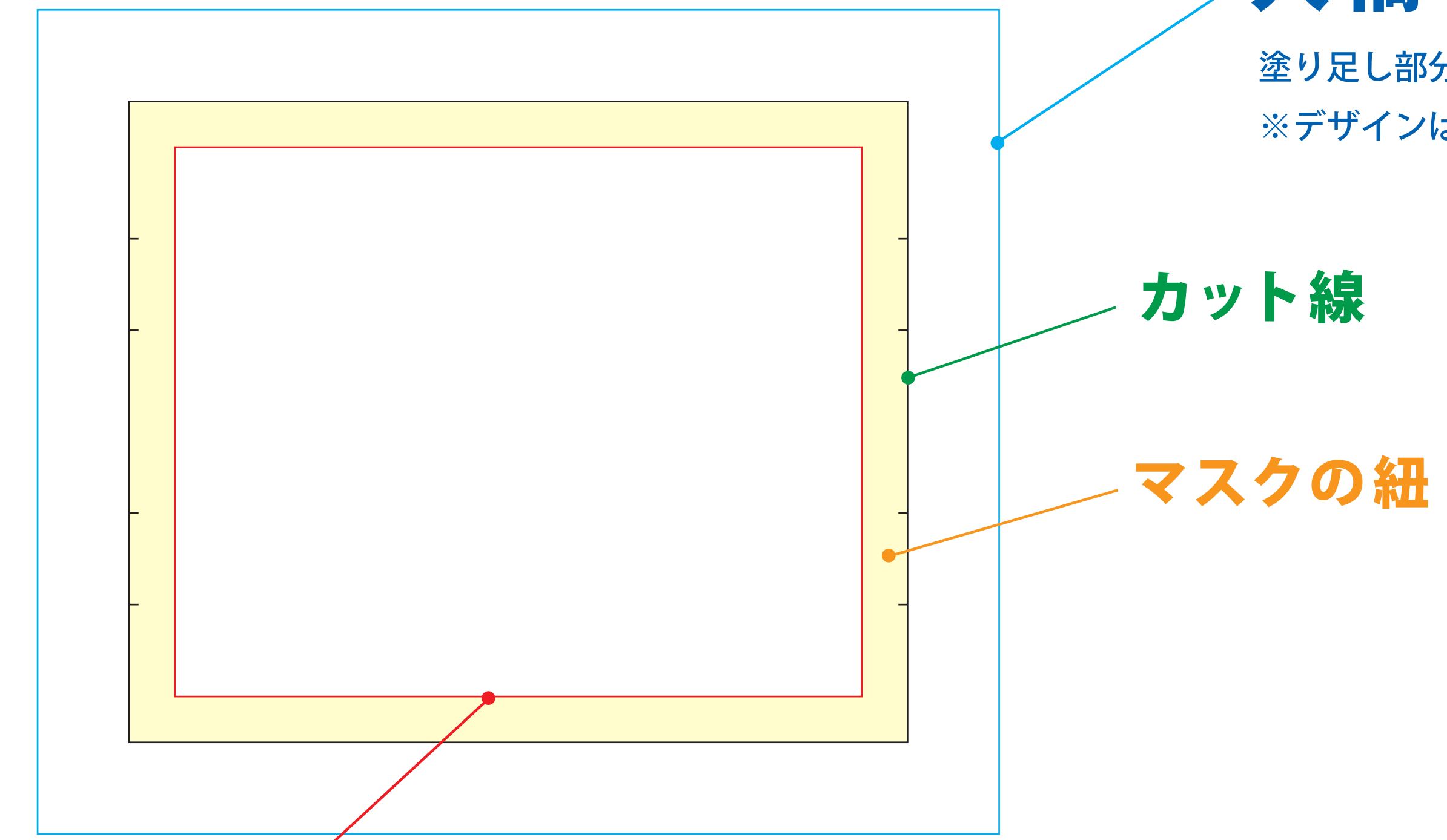
タックタイプ レギュラー M



レギュラー (M) / 左右17cm×天地14cm

入稿サイズ

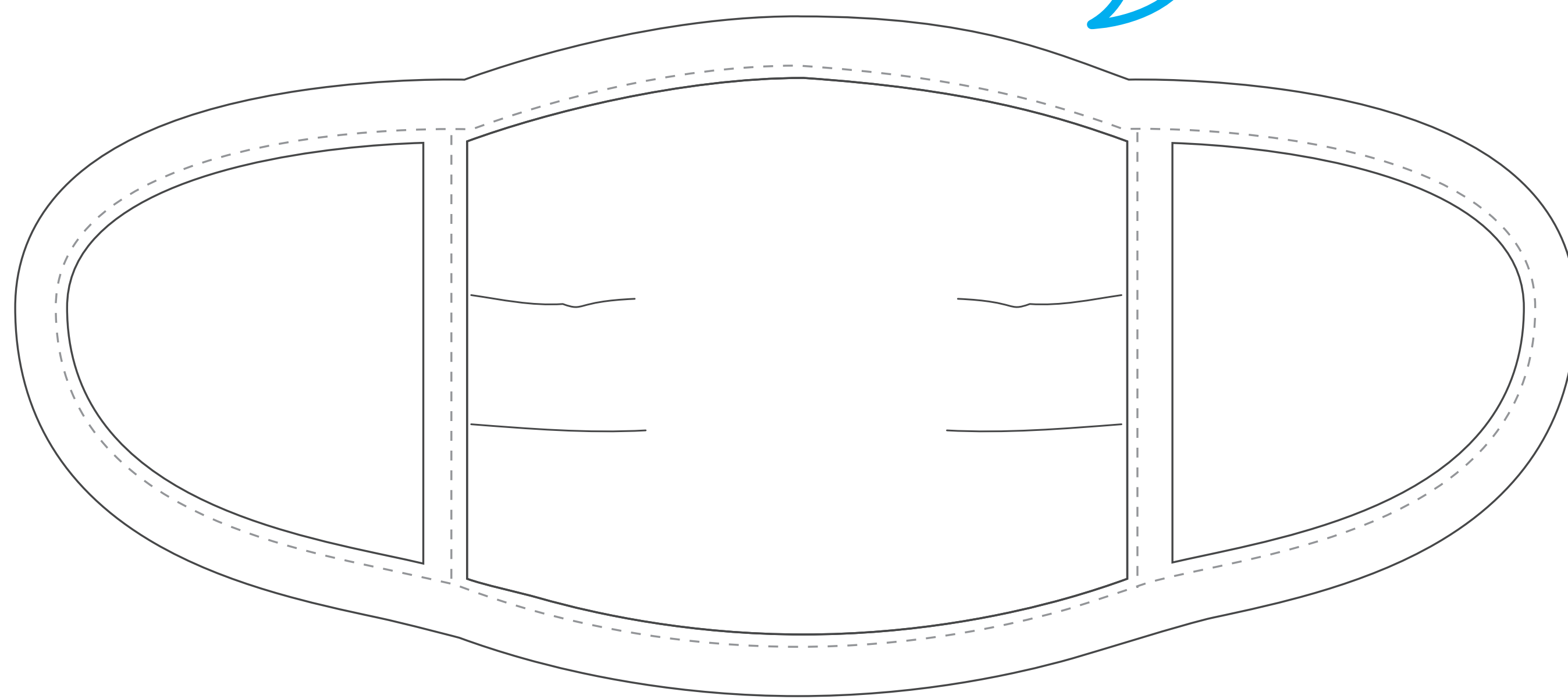
塗り足し部分です
※デザインはこの部分まで作ってください。



デザイン枠 (デザイン有効範囲)

※ロゴや文字、ワンポイントマークなど、必ず表現されなければならない部分は必ずこの枠内に収めてください。
これより外側の範囲はプリントか切れてしまうか、縁取り部分に隠れてしまいますのでご注意ください。

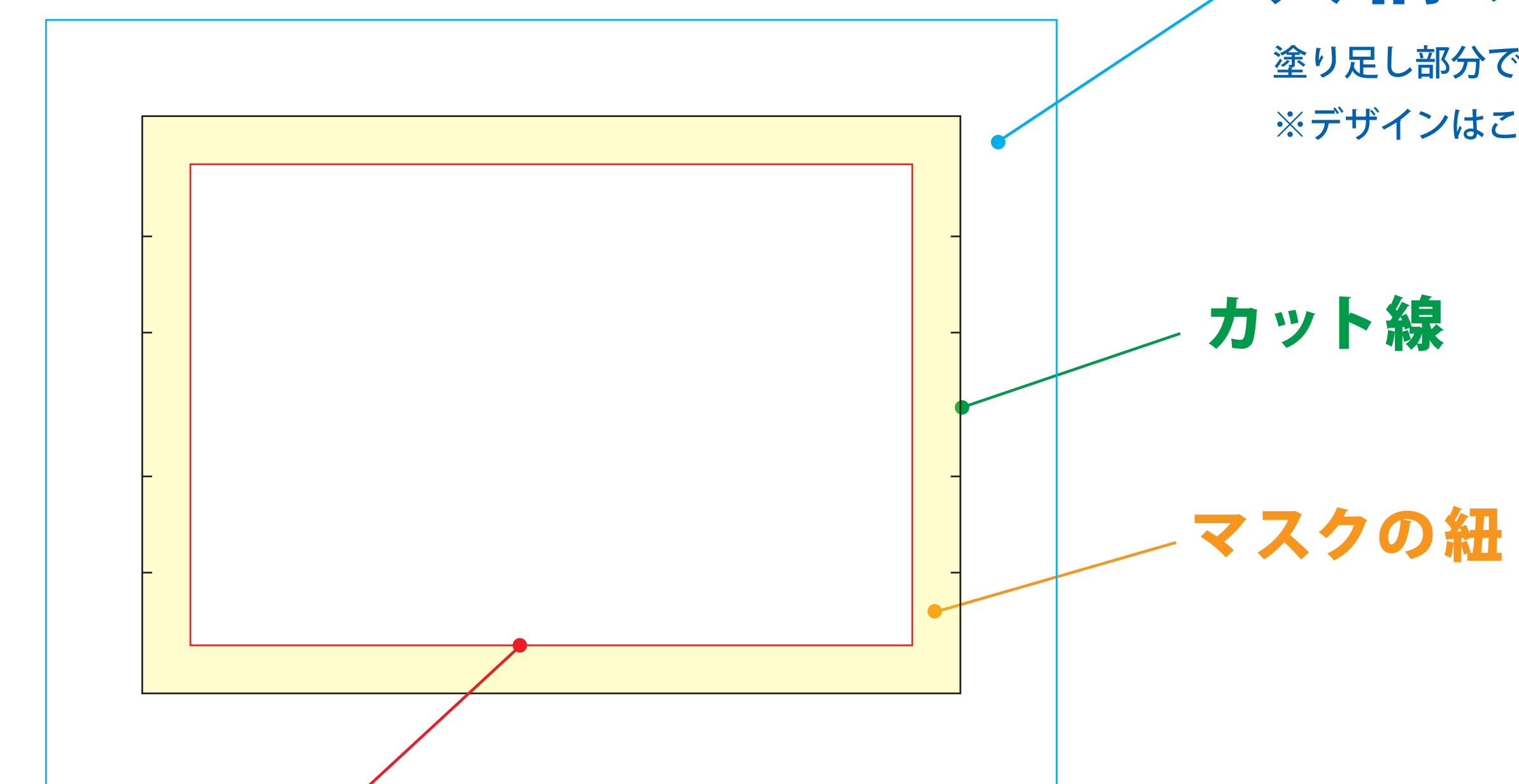
タックタイプ レディース S



レディース (S) / 左右17cm×天地12cm

入稿サイズ

塗り足し部分です
※デザインはこの部分まで作ってください。



デザイン枠 (デザイン有効範囲)

※ロゴや文字、ワンポイントマークなど、必ず表現されなければならない部分は必ずこの枠内に収めてください。
これより外側の範囲はプリントか切れてしまうか、縁取り部分に隠れてしまいますのでご注意ください。

デザインご製作上の注意点

イラストレーターでご製作の場合

- AI形式、EPS形式、PDF形式にてご入稿ください。(バージョン:CCまで)
- カラーモード:CMYKでご製作ください。
- 文字はアウトライン処理を行ってください。
- 加工上、印刷色の仕上りが若干変わる場合がございます。予めご了承ください。
- リンク設定で画像を配置される場合は、埋め込み、もしくは元データも一緒に入稿ください。
- ぼかし、ドロップシャドウ、効果は、加工上きれいに表現できないこともありますので、ご使用をお控えください。

フォトショップでご製作の場合

- PSD形式にてご入稿ください。(バージョン:CCまで)
- カラーモード:CMYKでご製作ください。
- プリント原寸サイズ、解像度350dpi以上でご製作ください。(バージョン:CCまで)
(細かいデザインの場合は、原寸データより大きいものをご用意いただくと、仕上がりが良くなります。)
- 加工上、印刷色の仕上りが若干変わる場合がございます。予めご了承ください。