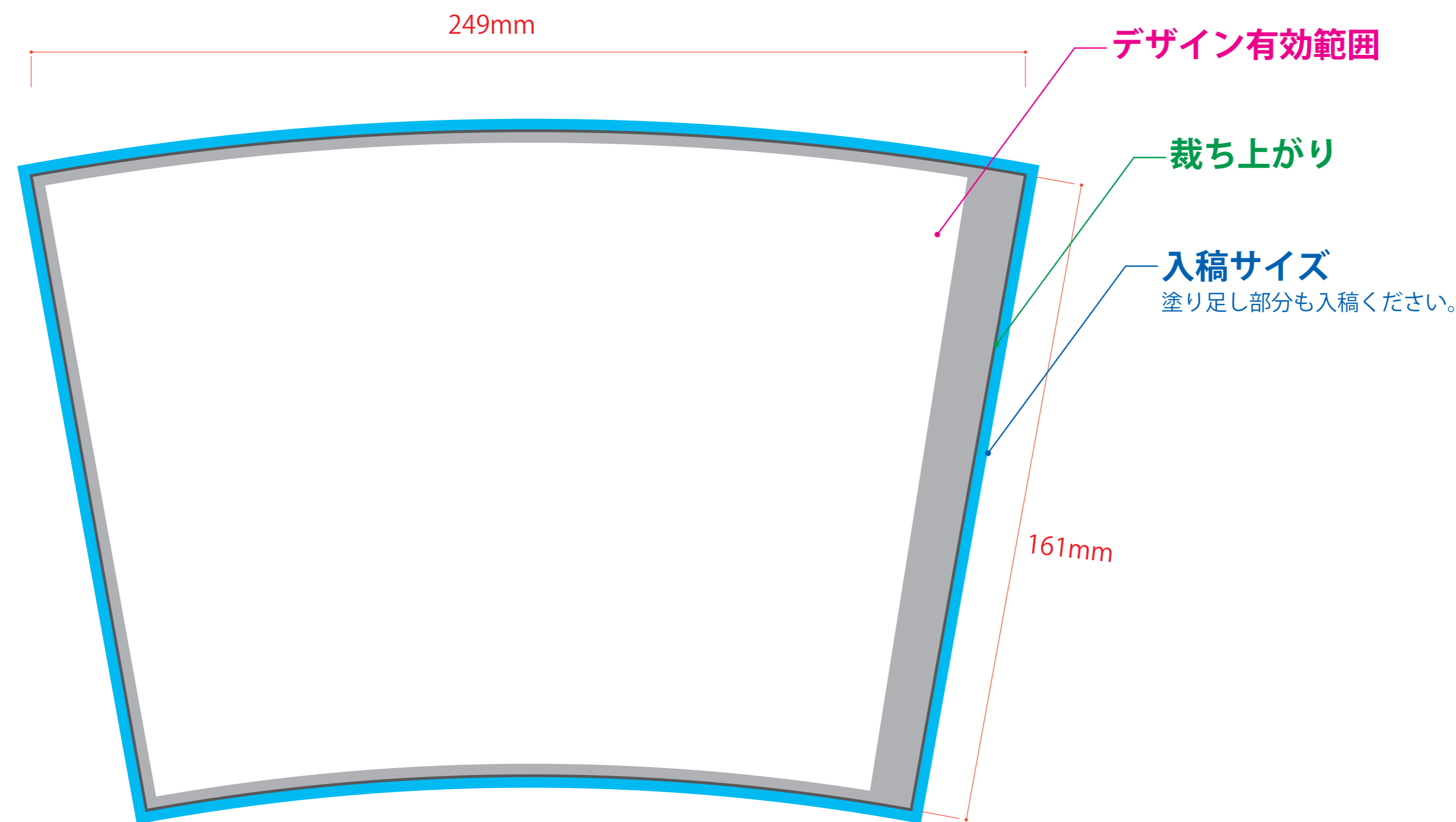


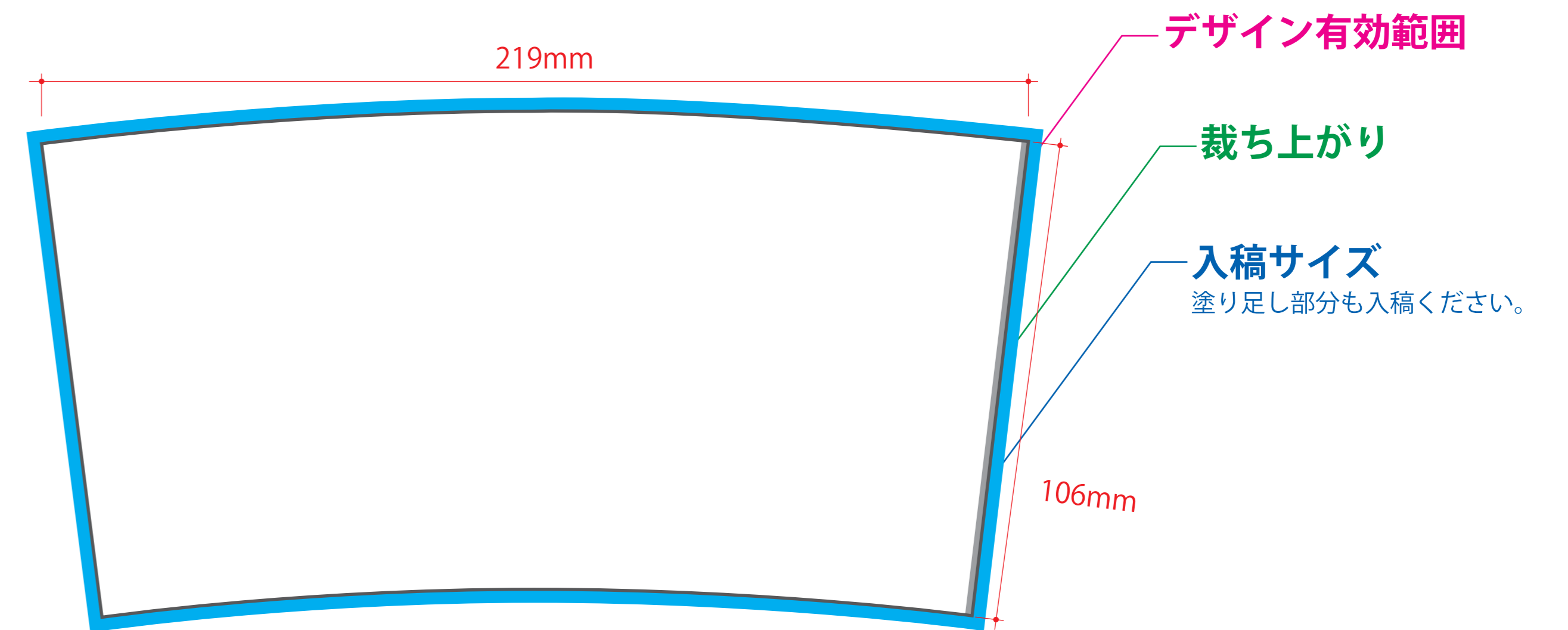
プリント色 (プラスワンカラー)

PC-1	PC-28	PC-55
PC-2	PC-29	PC-56
PC-3	PC-30	PC-57
PC-4	PC-31	PC-58
PC-5	PC-32	PC-59
PC-6	PC-33	
PC-7	PC-34	
PC-8	PC-35	
PC-9	PC-36	
PC-10	PC-37	
PC-11	PC-38	
PC-12	PC-39	
PC-13	PC-40	
PC-14	PC-41	
PC-15	PC-42	
PC-16	PC-43	
PC-17	PC-44	
PC-18	PC-45	
PC-19	PC-46	
PC-20	PC-47	
PC-21	PC-48	
PC-22	PC-49	
PC-23	PC-50	
PC-24	PC-51	
PC-25	PC-52	
PC-26	PC-53	
PC-27	PC-54	

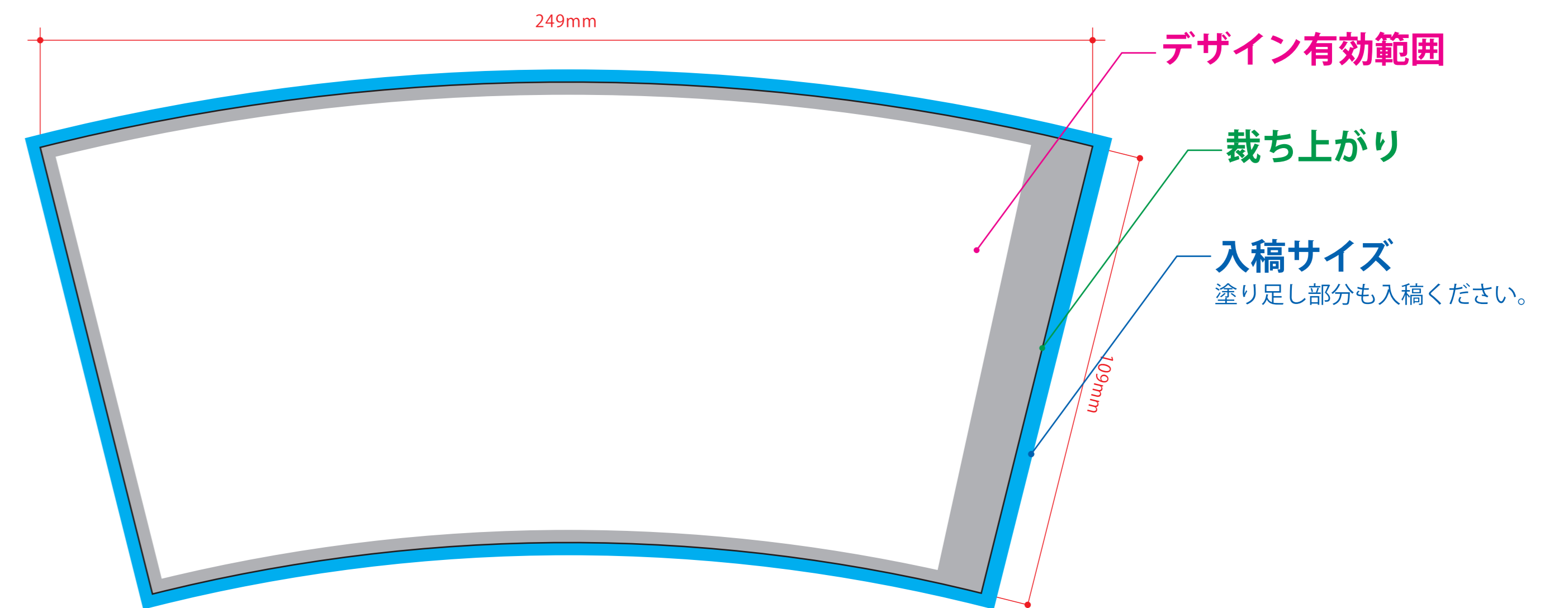
【TS-0617:カスタムデザインタンブラーFC500ml】



【TS-0474:カスタムデザインタンブラーSC300ml】



【TS-0474:カスタムデザインタンブラーSC300ml】



デザインご製作上の注意点

イラストレーターでご製作の場合

- AI形式、EPS形式、PDF形式にてご入稿ください。(バージョン:CCまで)
- カラーモード:CMYKでご製作ください。
- 文字はアウトライン処理を行ってください。
- 加工上、印刷色の仕上りが若干変わる場合もございます。予めご了承ください。
- リンク設定で画像を配置される場合は、埋め込み、もしくは元データも一緒に入稿ください。
- ぼかし、ドロップシャドウ、効果は、加工上きれいに表現できないこともありますので、ご使用をお控えください。

フォトショップでご製作の場合

- PSD形式にてご入稿ください。(バージョン:CCまで)
- カラーモード:CMYKでご製作ください。
- プリント原寸サイズ、解像度350dpi以上でご製作ください。(バージョン:CCまで)
(細かいデザインの場合は、原寸データより大きいものをご用意いただけると、仕上がりが良くなります。)
- 加工上、印刷色の仕上りが若干変わる場合もございます。予めご了承ください。